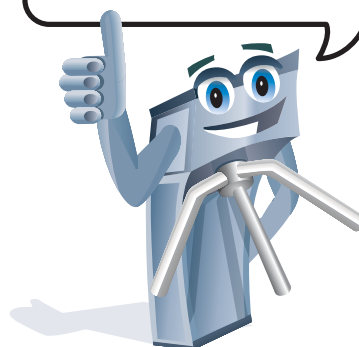


# TURNSTAR

## SPEEDGATE EXPRESS



**Sophistiqué et  
esthétique**



Tridey™ fait partie de la famille Turnstar

- Le **SPEEDGATE EXPRESS** combine la sécurité et l'esthétique en un seul produit élégant
- Un accès ultra rapide et une technologie d'entraînement par moteur électrique hautement intégrée
- Le produit le plus sophistiqué de son genre en Afrique
- Exporté dans le monde entier

<b>APPLICATIONS</b>	<ul style="list-style-type: none"> <li>• Convient aux applications nécessitant un accès ultra rapide et des niveaux de sécurité moyens</li> <li>• Beaucoup utilisé par les applications telles que : réceptions de bureau, aéroports, universités, clubs de remise en forme et chemins de fer</li> </ul>
<b>CONÇUE POUR</b>	<ul style="list-style-type: none"> <li>• Installations intérieures et extérieures couvertes</li> <li>• Conditions d'exploitation extrêmes</li> </ul>
<b>CONFIGURATIONS DISPONIBLES</b>	<ul style="list-style-type: none"> <li>• Couloir étroit (550mm), couloir standard (650mm) et couloir large (900mm) - permet l'accès aux personnes à mobilité réduite</li> <li>• Couloir simple et couloir double</li> </ul>



Turney™ and Traffey™ font partie de la famille Turnstar

**TURNSTAR**   
**FIABLE ★ DURABLE ★ GARANTI**

# Caractéristiques uniques du SPEEDGATE EXPRESS

- Conçu par des ingénieurs professionnels
- Technologie de pointe dans la conception et la fabrication

## FIABLE



## TECHNOLOGIE

- Entraînement par moteur électrique et boîte d'engrenages robustes et ultra-rapides
- Détection d'effractions intelligente au niveau du moteur avec rétroaction
- Automate programmable industriel (API) intelligent intégré
- Détection de mouvement par réseau de capteurs – observation dynamique des piétons passant par le Speedgate Express
- Détection anti-effraction hautement sophistiquée
  - Passages opportunistes
  - Direction non autorisée
  - Ramper
- Sécurité - une série de détecteurs empêchent la porte de fermer lorsqu'une personne ou un objet passe

## DURABLE



## CARACTÉRISTIQUES

### Coffret

- Acier inoxydable brossé grade 304
- 3D conception et découpe au laser des pièces
- Fabriqué à la main avec soudage et polissage d'expert
- Enfoncement avec remplissage polycarbonate pour la fixation de lecteur caché (option)
- État des couloirs indiqué par LED et les indicateurs lumineux de direction

### Vantaux en verre

- Verre trempé CNC de 8mm
- Technologie de fixation directe du moteur – enlevant tous les liens et roulements qui ont une propension à manquer

## GARANTIE



## FABRIQUÉ POUR DURER

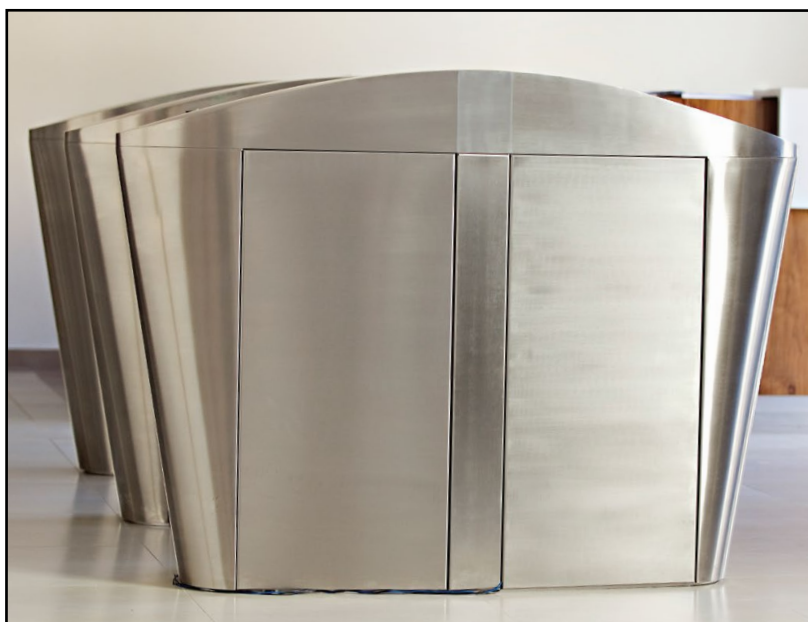
- Garantie mécanique de 3 ans
- Garantie électrique d'un an



## DONNÉES TECHNIQUES

<b>RÉGIME</b>	220 Volts en CA (110 Volts en CV sur demande)	
<b>FRÉQUENCE</b>	50Hz / 60Hz	
<b>CONSOMMATION ÉNERGÉTIQUE</b>	300W par couloir	
<b>COMMENT OPÉRER LORS D'UNE PANNE DE COURANT</b>	Les vantaux en verre rentrent facilement dans le coffret pour permettre un accès libre	
<b>COMMENT OPÉRER L'ALARME D'INCENDIE</b>	L'enclenchement peut activer les barrières pour qu'elle restent ouvertes et permettent un accès libre	
<b>INTÉGRATION DE SYSTÈMES</b>	S'intègre avec tous les systèmes de contrôle d'accès et de temps & de présence	
<b>CYCLE DE TEMPS OPÉRATIONNEL</b>	Ouvert	1 seconde
	Fermé	
<b>ALARME ANTI EFFRACTION</b>	<ul style="list-style-type: none"> <li>• Signal électronique pour une alerte de sécurité d'un bâtiment, p. ex. pour fermer les portes ou activer la télévision en circuit fermé</li> <li>• Lumières LED montrent une croix rouge</li> <li>• Bourdonnements internes</li> </ul>	
<b>MODES OPÉRATIONNELS STANDARD</b>	<ul style="list-style-type: none"> <li>• Entrée et sortie</li> <li>• Entrée seulement</li> <li>• Sortie seulement</li> <li>• Entrée et sortie par mode optique</li> </ul> Chaque mode peut être changé en utilisant un commutateur fourni avec le Speedstile Express	

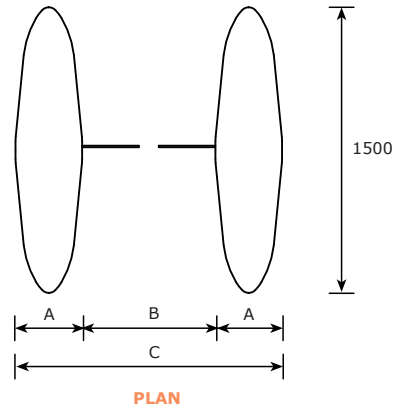
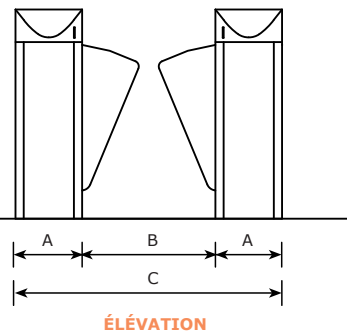
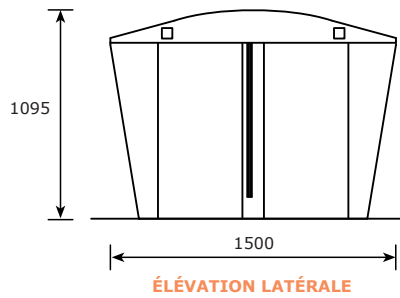
## INSTALLATIONS PHARES





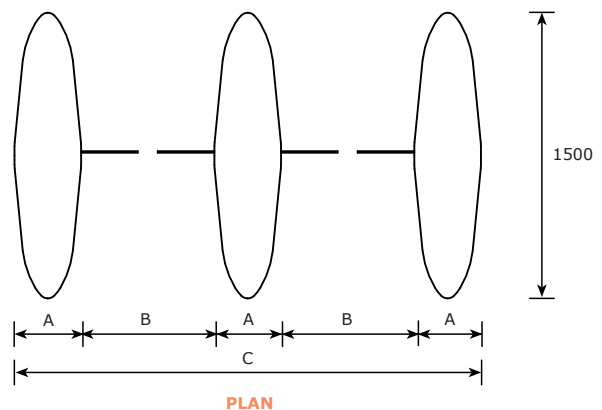
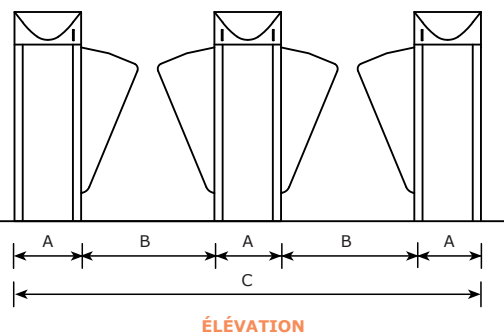
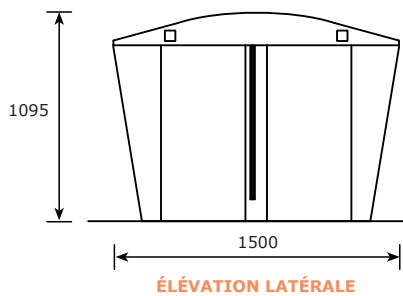
# GAMME SPEEDGATE EXPRESS

## SPEEDGATE EXPRESS COULOIR SIMPLE



CONFIGURATION DE COULOIRS	A	B	C
COULOIR ÉTROIT (550MM)	280	550	1110
COULOIR STANDARD (650MM)	350	650	1400
COULOIR LARGE (900MM)	485	900	1870

## SPEEDGATE EXPRESS COULOIR DOUBLE



CONFIGURATION DE COULOIRS	A	B	C
COULOIR ÉTROIT (550MM)	280	550	1940
COULOIR STANDARD (650MM)	350	650	2450
COULOIR LARGE (900MM)	485	900	3255

- Unique fournisseur de tourniquets pour la Coupe du monde de cricket 2003
- Unique fournisseur de tourniquets pour la Coupe d'Afrique des nations, Ghana 2008
- Unique fournisseur de tourniquets aux Stades Green Point, Soccer City, Ellis Park, Loftus Versfeld, Royal Bafokeng, Bloemfontein, Nelspruit et Polokwane, Stades de Football sud-africains